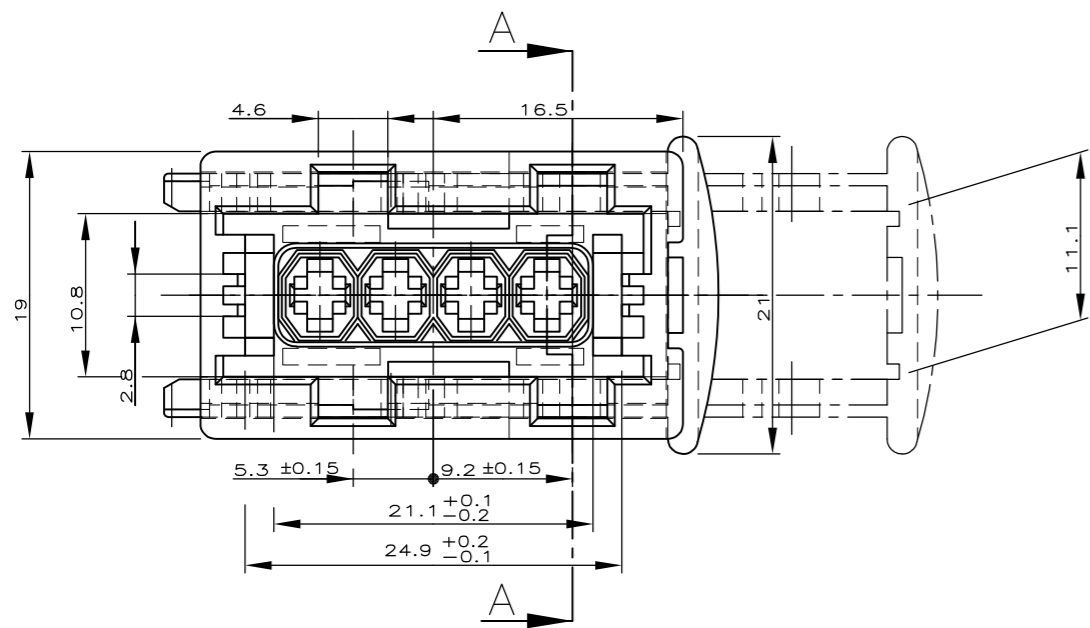
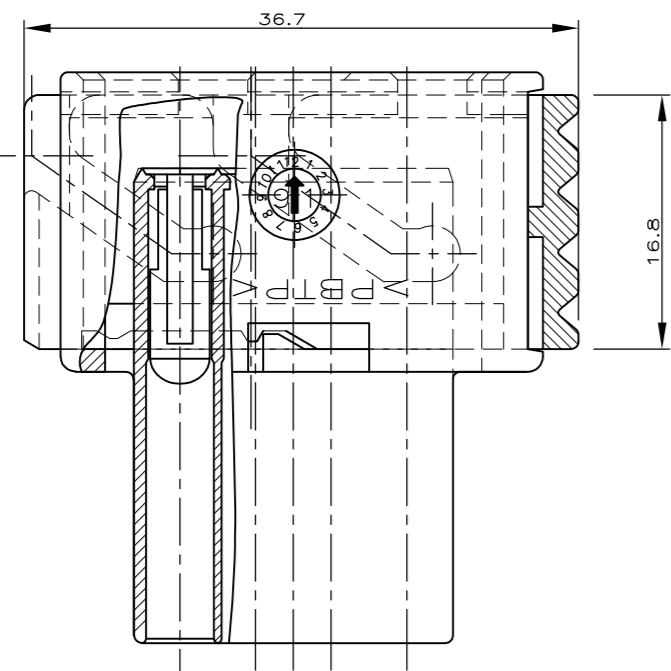
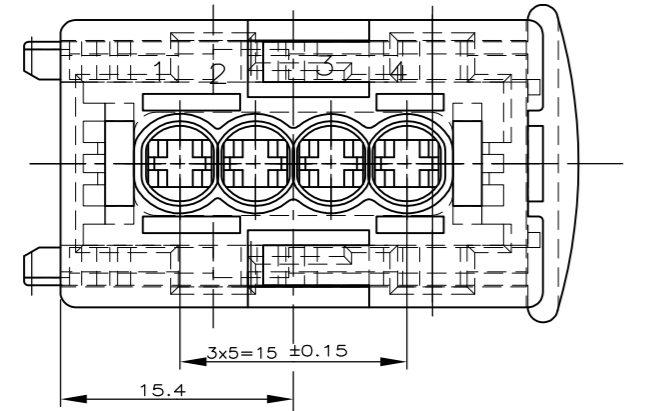


P		LTR		DESCRIPTION	DATE	DWN	APVD
C1		REVISED PER ECO-11-005150			07APR11	RK	HMR

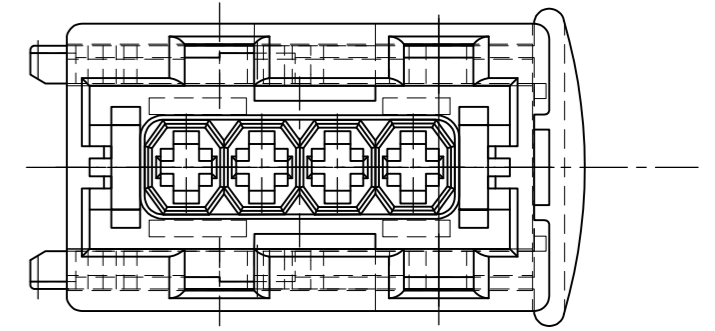
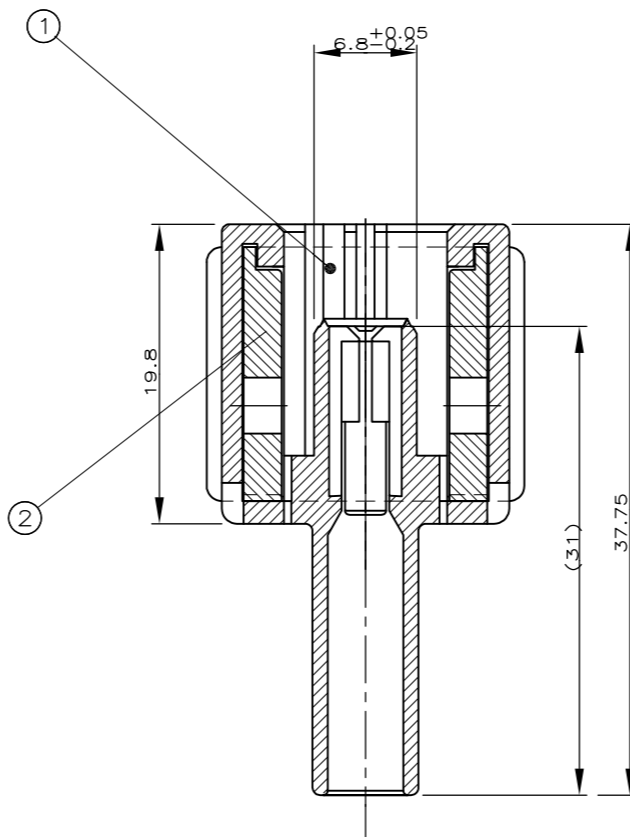
Bemerkung:

1 Zu verwendete Junior Power Timer Kontakte 0.5 - 1.0mm<sup>2</sup> AMP-Nr. 929 939 oder 927 770  
 ( USED JUNIOR POWER TIMER CONTACTS ) >1.0 - 2.5mm<sup>2</sup> AMP-Nr. 929 937 oder 927 766

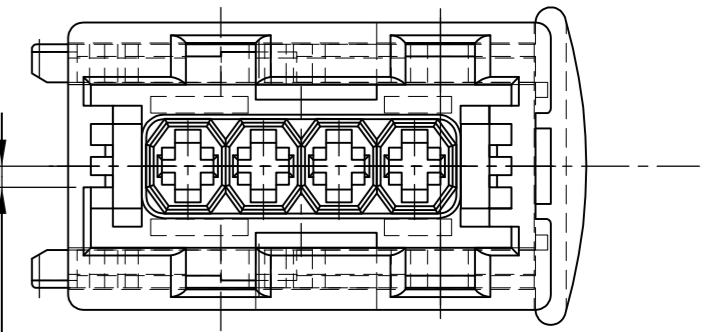
2 Zu verwendete Einzeladerabdichtung Isol. Ø 1.2 - 2.1 AMP-Nr. 828 904  
 ( USED SCAT SEAL ) Isol. Ø 2.2 - 3.0 AMP-Nr. 828 905



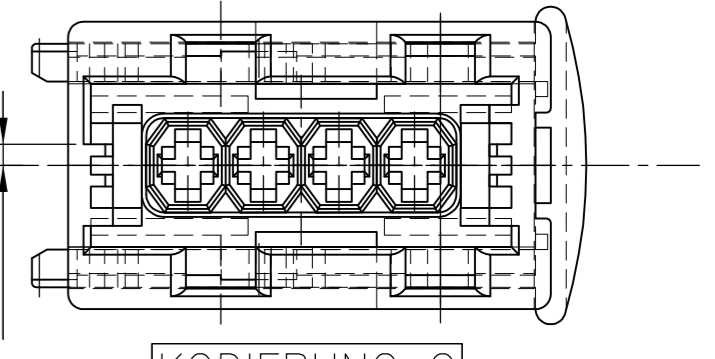
SCHNITT A-A



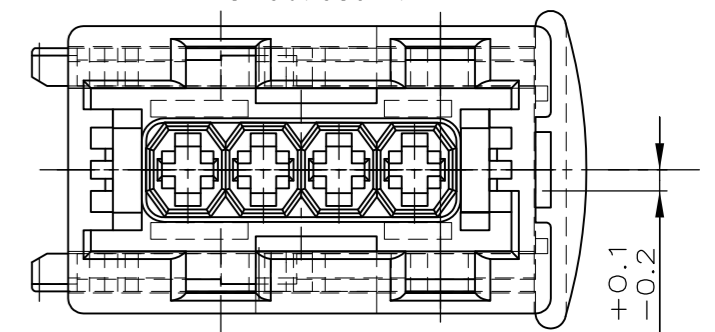
KODIERUNG N  
7-967059-1



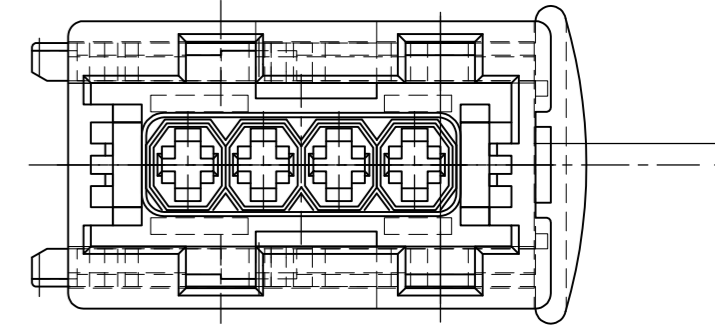
KODIERUNG D  
5-967059-1  
5-967059-2



KODIERUNG C  
3-967059-1



KODIERUNG B  
2-967059-1



KODIERUNG A  
1-967059-1

KODIERUNG	BESTELL-NR.	POS.	STÜCK	BENENNUNG EINZELTEIL	WERKSTOFF	OBERFLÄCHE FARBE
5-965261-1	N	7-967059-1	2	1	SCHIEBER	PBT30%GV rot (RED)
			1	1	4 POL. J-P-T GEH.	PBT30%GV weiß(WHITE)
4-965261-2	D	5-967059-2	2	1	SCHIEBER	PBT30%GV rot (RED)
			1	1	4 POL. J-P-T GEH.	PBT30%GV grün (GREEN)
4-965261-1	D	5-967059-1	2	1	SCHIEBER	PBT30%GV rot (RED)
			1	1	4 POL. J-P-T GEH.	PBT30%GV braun(BROWN)
3-965261-1	C	3-967059-1	2	1	SCHIEBER	PBT30%GV rot (RED)
			1	1	4 POL. J-P-T GEH.	PBT30%GV blau(BLUE)
2-965261-1	B	2-967059-1	2	1	SCHIEBER	PBT30%GV rot (RED)
			1	1	4 POL. J-P-T GEH.	PBT30%GV grau(GREY)
1-965261-1	A	1-967059-1	2	1	SCHIEBER	PBT30%GV rot (RED)
			1	1	4 POL. J-P-T GEH.	PBT30%GV schwarz(BLACK)

ZEICHNUNG GÜLTIG AB  
 THIS DRAWING IS A CONTROLLED DOCUMENT.

DIMENSIONS: mm

TOLERANCES UNLESS OTHERWISE SPECIFIED:  
 0 PLC ± -  
 1 PLC ± 0.3 MM  
 2 PLC ± -  
 3 PLC ± -  
 4 PLC ± -  
 ANGLES ± 1.5°

MATERIAL: -

FINISH: -

DATE: 12.01.93  
 DWN: SCHWAEGER  
 CHK: RYLL  
 APVD: -

PRODUCT SPEC: -  
 APPLICATION SPEC: -

WEIGHT: -

CUSTOMER DRAWING

TE Connectivity

4 POL. J-P-T Gehäuse  
 ( 4 POS. J-P-T HSG. ASS'Y )

SIZE: A2 CAGE CODE: 00779 C=967059 DRAWING NO: 967059 RESTRICTED TO: -

SCALE: 5:1 SHEET: 1 of 1 REV: C1